

**CANALI**

**300x550 - 1100x2200**

**Canale** di raccolta acque a sezione trapezoidale, per la realizzazione di canali di bonifica o fossi di guardia, in calcestruzzo armato vibrato.

**CARATTERISTICHE TECNICHE**

PROPRIETA' FISICHE E MECCANICHE

Tipologia cemento

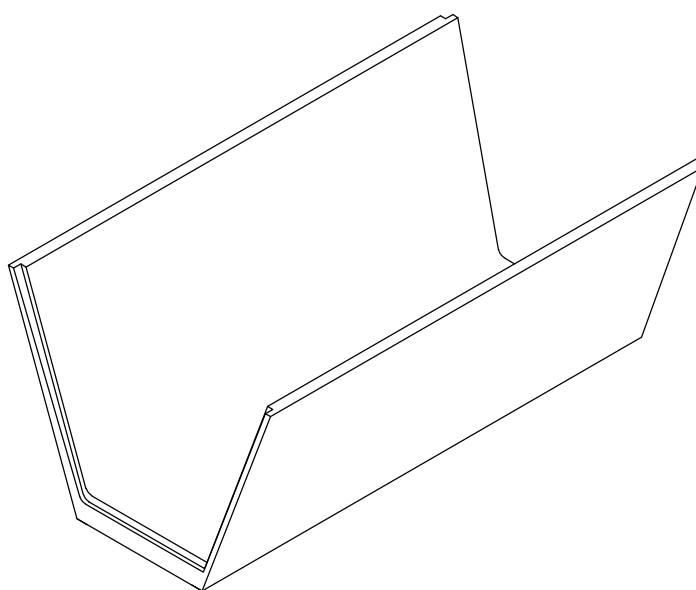
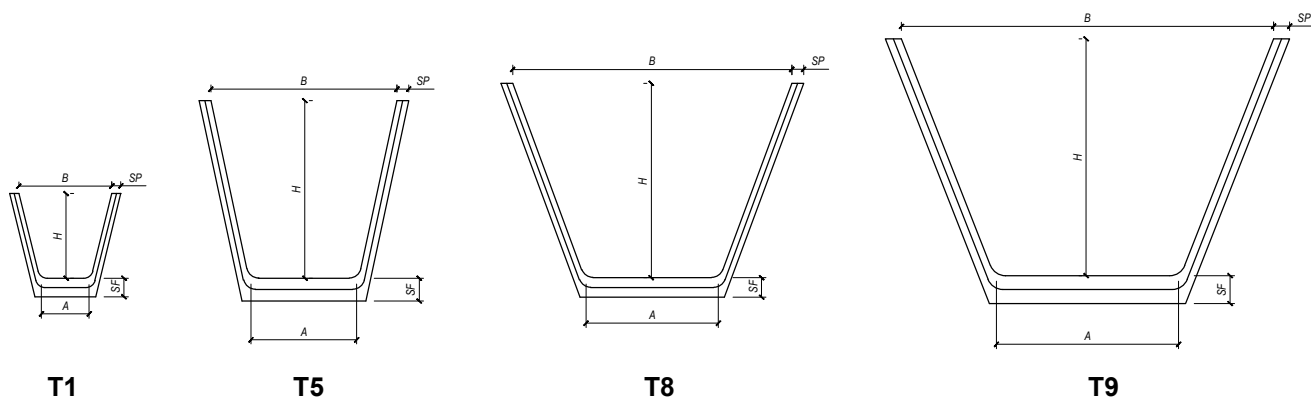
Tipo II/A-LL 42.5 R

Calcestruzzo

Rck > 35 MPa (N/mm<sup>2</sup>)

Acciaio

B 450 A/C



	<b>A x B</b>	<b>H</b>	<b>SP</b>	<b>SF</b>	<b>Lu</b>	<b>Peso *</b>	<b>Area</b>	<b>Autotreno 30 t</b>	
	<i>mm</i>	<i>mm</i>	<i>mm</i>	<i>mm</i>	<i>mm</i>	<i>kg</i>	<i>Sezione mq</i>	<i>Q.tà</i>	<i>m</i>
<b>T1</b>	<b>300x550</b>	500	55	110	5500	1335	0,21	-	-
<b>T5</b>	<b>650x1100</b>	1050	70	135	2850	1770	0,92	-	-
<b>T8</b>	<b>800x1650</b>	1150	70	115	3000	2028	1,40	-	-
<b>T9</b>	<b>1110x2200</b>	1400	95	165	2500	3445	2,30	-	-

*I pesi si intendono teorici, considerando il peso specifico del calcestruzzo di 2450 Kg/mc.*